



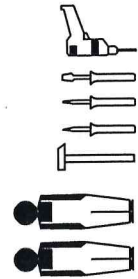
МЕБЕЛЬНАЯ КОМПАНИЯ
ЗАРЕЧЬЕ



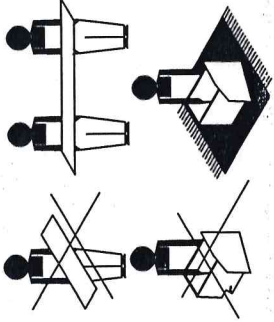
Набор мебели "Гретта"

Тумба. Модуль ГТ6

Проект БНЗ 96.06.00.00.00



Инструмент для сборки
в комплект поставки не входит



1, 2 - 392 x 360 - 2 шт.

3 - 392 x 360 - 1 шт.

4, 5 - 1198 x 380 - 2 шт.

7.1, 8.1 - 596 x 386 - 2 шт.

6.2 - 350 x 200 - 4 шт.

7.3 - 516 x 200 - 2 шт.

Задняя стенка ХДФ: 9 - 1192 x 210 - 2 шт.
Дно ящика ХДФ: 7.4 - 546 x 360 - 2 шт.

Копия № 2

Инструкция по сборке

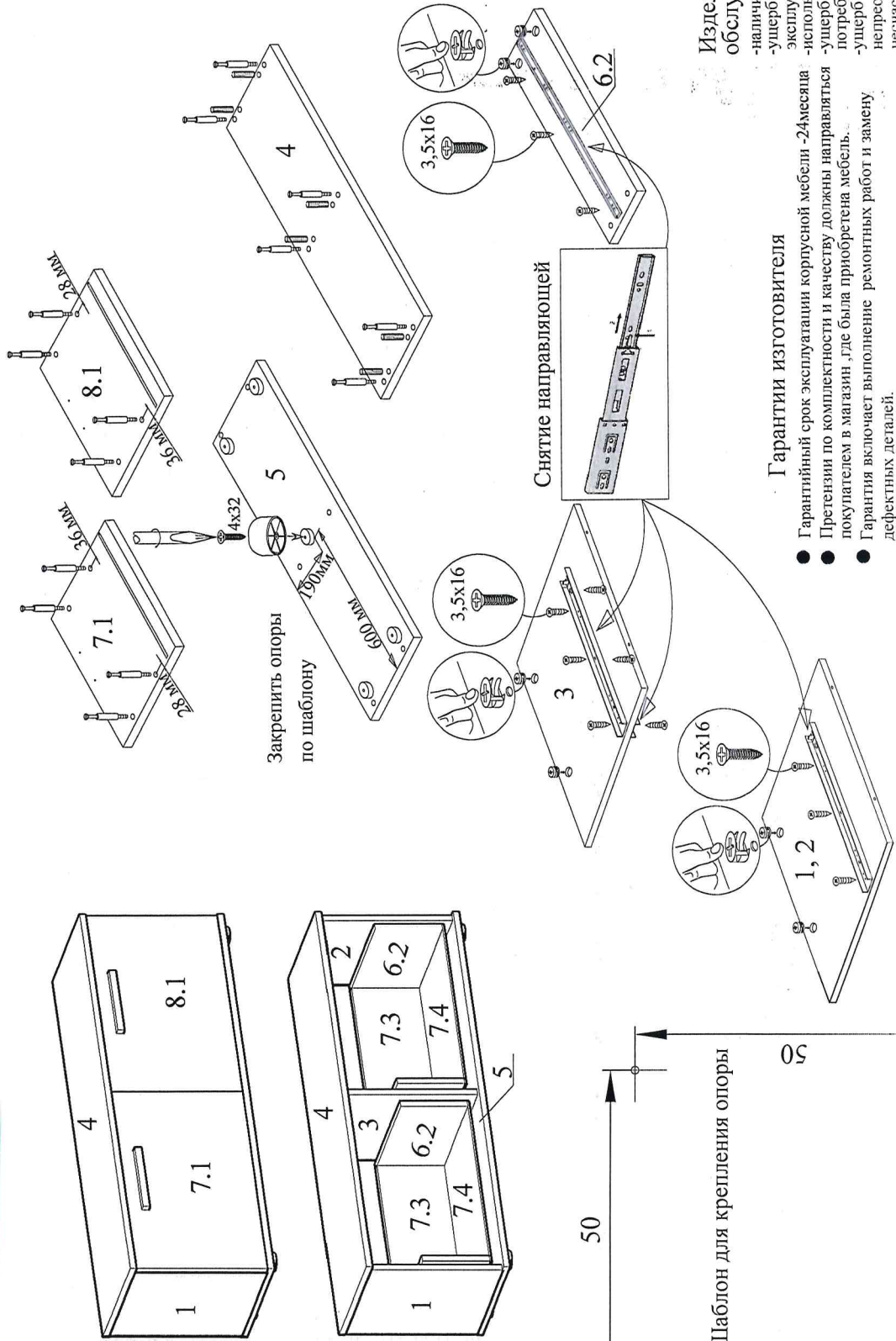
Детали, составляющие изделие, пронумерованы.

Номера и названия деталей проставлены на упаковочных

этикетках и соответствуют номерам деталей в данной инструкции

1. Подготовка деталей к сборке

КОМПЛЕКТ ФУРНИТУРЫ	
Ключ №4 для завинчивания винта - - 1 шт	
Стяжка-директа 7x50 - 14 шт	
Стяжка эксцентриковая в комплекте - 14 шт	
Шканг деревянный 8x30- 6 шт	
Направляющие шариковые L=350мм - 2 комплекта	
Шуруп 3,5x16 - 24 шт	
Опора - 5 шт	
Саморез 4 x 32 - 5 шт.	
Ручка-2 шт	
Саморез 3,5 x 25 - 4 шт.	
Гвоздь 2x25 - 38 шт.	
Шуруп 3x20 - 26 шт	



Край детали

Шаблон для крепления опоры

50

Край детали

Изделие снимается с гарантийного обслуживания в следующих случаях

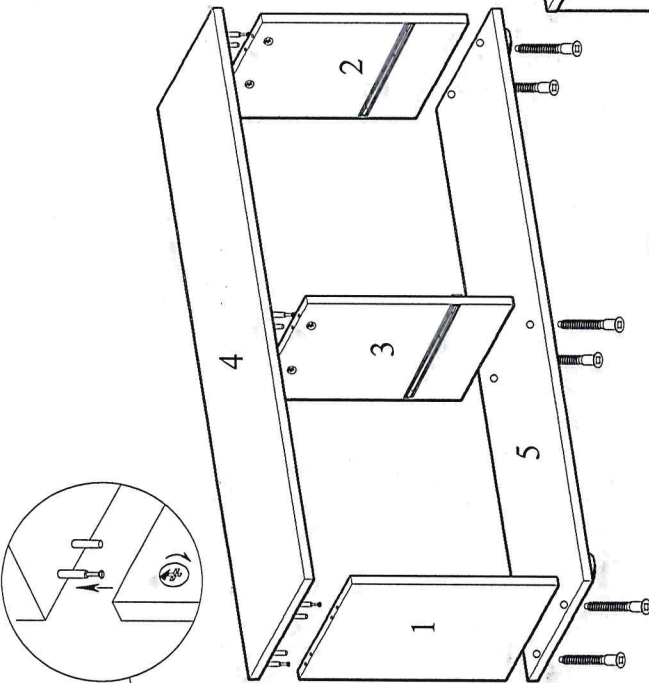
- наличие механических повреждений;
- ущерб в результате несоблюдения потребителем правил эксплуатации;
- использование изделия не по назначению;
- ущерб в результате умышленных или ошибочных действий потребителя;
- ущерб или утеря изделия вследствие обстоятельств непреодолимой силы (стихия, пожар, молния и т.п.) несчастных случаев;
- при наличии следов постороннего вмешательства;
- при изменении конструкции изделия.

Гарантии изготовителя

- Гарантийный срок эксплуатации корпусной мебели - 24 месяца
- Претензии по комплектности и качеству должны направляться покупателем в магазин, где была приобретена мебель.
- Гарантия включает выполнение ремонтных работ и замену дефектных деталей.
- Настоящая гарантия не распространяется на замену деталей в связи с их естественным износом.

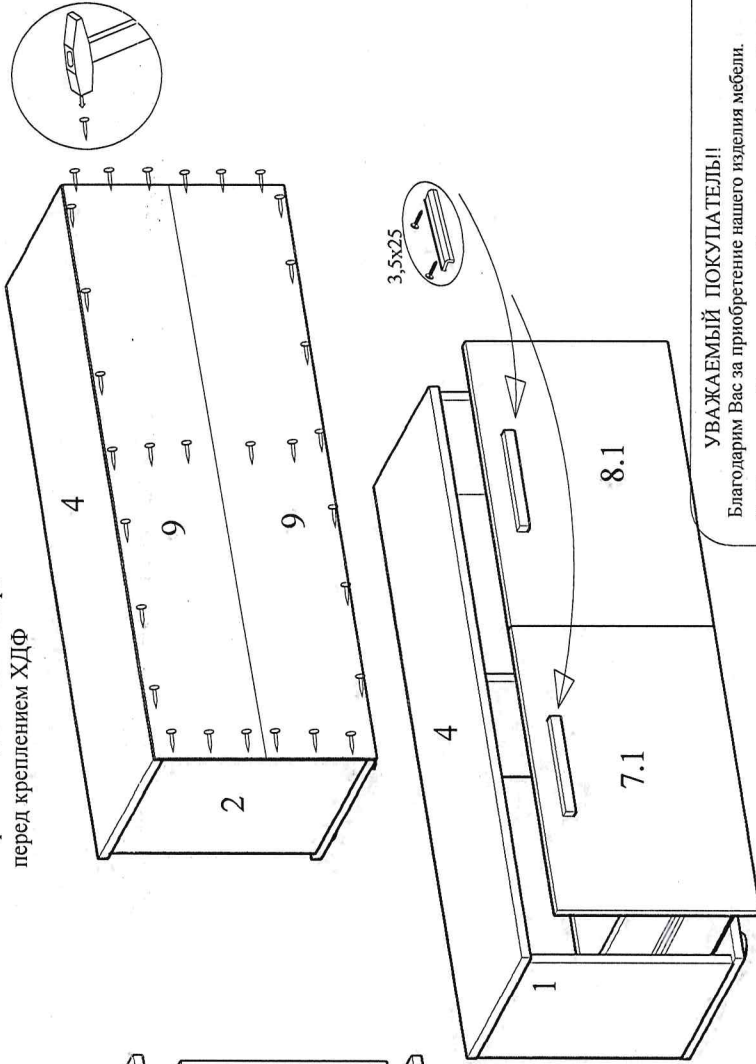
2. Сборка тумбы.

2.1

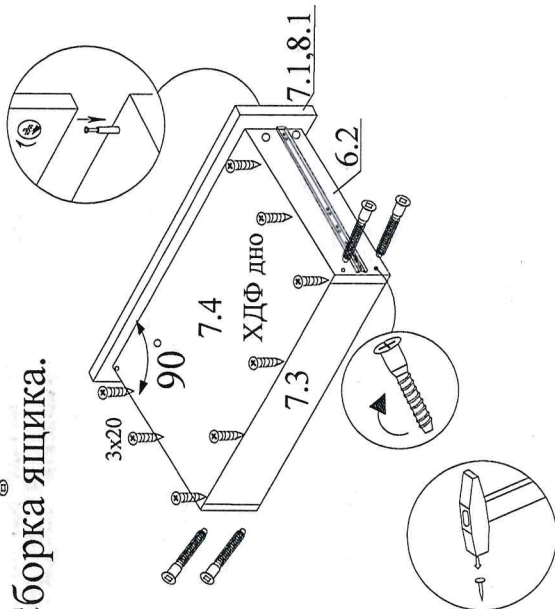


Выровнять диагонали шкафа перед креплением ХДФ

2.2



3. Сборка ящика.



Ящики установить в тумбу на направляющие.

УВАЖАЕМЫЙ ПОКУПАТЕЛЬ!

Благодарим Вас за приобретение нашего изделия мебели. Чтобы наша мебель доставляла Вам радость, просим соблюдать указанные в этой инструкции рекомендации.

Сохранность и долговечность мебели зависит от правильного использования и ухода за ней.

ПРАВИЛА ЭКСПЛУАТАЦИИ И УХОДА ЗА МЕБЕЛЬЮ.

- Для сохранения мебели в течение длительного времени необходимо соблюдать следующие правила:
- при ослаблении соединений периодически подтягивать винты;
- удалять пыль мягкой тканью или специальными салфетками;
- освежать мебель и удалять нумерацию на деталях только специальными составами, предназначенными для ухода за мебелью;
- беречь поверхности от повреждений, т.к. их ремонт невозможен;
- предохранять изделия от попадания на поверхности кислот, щелочей, растворителей;
- не допускать контакта с водой;
- не устанавливать изделие вблизи отопительных приборов;
- не содержать изделие в сырых, неотапливаемых, непроветриваемых помещениях;
- не передвигать по поверхности тяжелые, твердые предметы;
- не ставить на поверхность горячие предметы;
- не применять при протирке бытовые чистящие средства;
- после сборки, изделие установить на ровной горизонтальной поверхности, во избежание перекоса изделия.

Ввиду усовершенствования технологии, изменения конструкции узлов, поступления новых материалов, возможны некоторые отклонения по сравнению с данной инструкцией.

Гарантийный срок эксплуатации мебели: бытовой - 24мес.

Срок службы изделия 10 лет